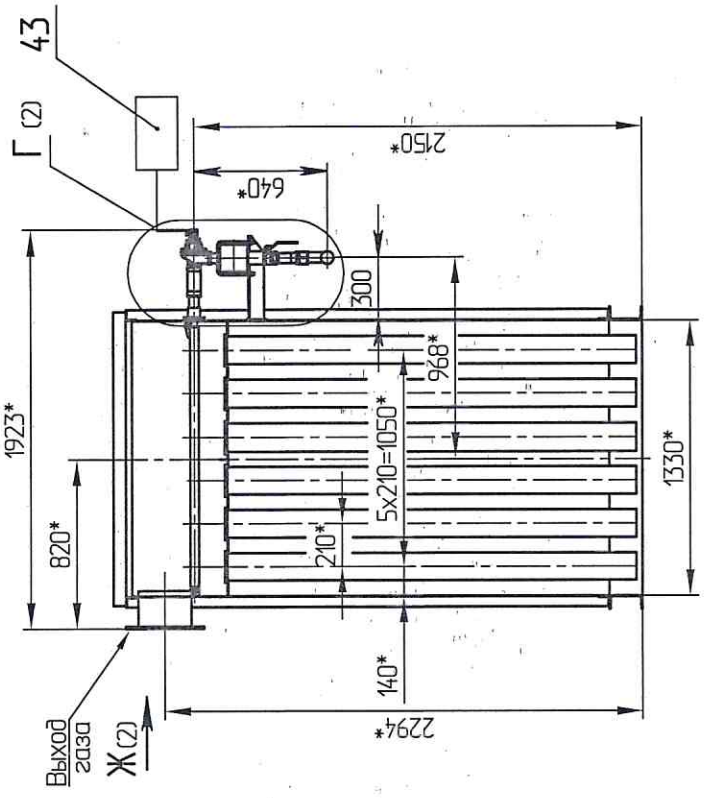
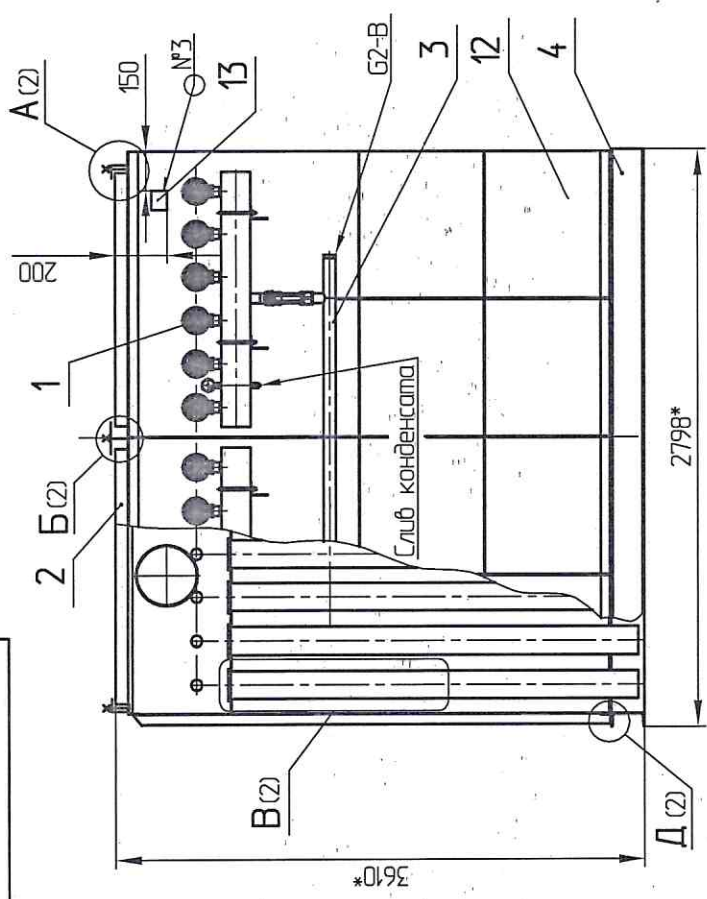


с наружной резьбой

КЭЗ2667-ЗСБ

КЭЗ2667-3
Лист 1 из 2

Спроб. №



№шпа	Обозначение шпа
1	T1-Δ4
2	T1-Δ4-50/150
3	T1-Δ3

Техническая характеристика

1. Площадь фильтрация - 116 м²;
2. Производительность по очищаемому газу (при максимальной газовой нагрузке 0,48 м³/м² мин) - 3400 м³/ч.
3. Разрежение в фильтре, не более - 5000 Па.
4. Концентрация пыли на входе фильтра, не более - 20 г/м³.
5. Концентрация пыли на выходе фильтра, не более - 20 мг/м³.
6. Температура очищаемого газа не более +130 °С и не менее температуры кислотной точки росы очищаемого газа +15 °С.
7. Расход сжатого воздуха на регенерацию составляет 0,2...0,3% от объема очищаемого газа. (аблечение сжатого воздуха - 0,6МПа)
8. Масса рукабов, не более 87 кг.
9. Масса (без учета массы рукабов) не более 1424 кг.

Технические требования

1. *Размеры для справок.
2. Предельные отклонения размеров ±IT/6/2.
3. В местах сварки покрытия восстанавливать.
4. Сварные швы по ГОСТ 5264-80. Электрод Э46 ГОСТ 9467-75.
5. Метод контроля сварных швов-капиллярный.
6. Сварные швы монтажные.
7. Резьбовые соединения арматуры (см. вид Г), соединяющей клапанные секции поз. 1 с коллектором поз. 3 уплотнить льном сантехническим ГОСТ 10330-76 или аналогичным материалом.
8. Допускается замена системы управления поз. 43 на аналогичную по согласованию с разработчиком.

КЭЗ2667-ЗСБ		Фильтр рукавный ФРИС-30-34-0-2 Сборочный чертеж	
Изм./Лист	№ док.м.	Подп.	Дата
	Разраб./Лебедев		13.09.11
	Дроб./Веткин		
	Г.контр./Дорожаской		
	Н.контр./Скоробов		
	Утв./Обучкин		
Лист	Масса	Масштаб	
1/1	см. ТХ	1:25	
ЗАО Кондор-ЭКО			